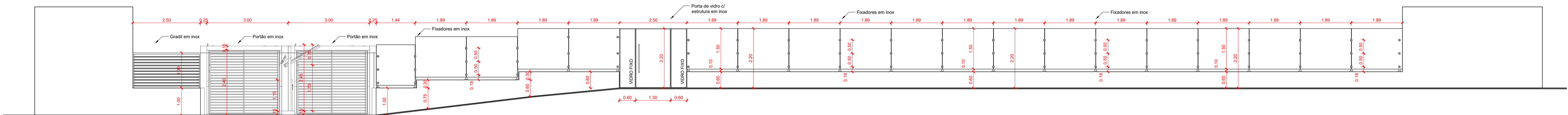
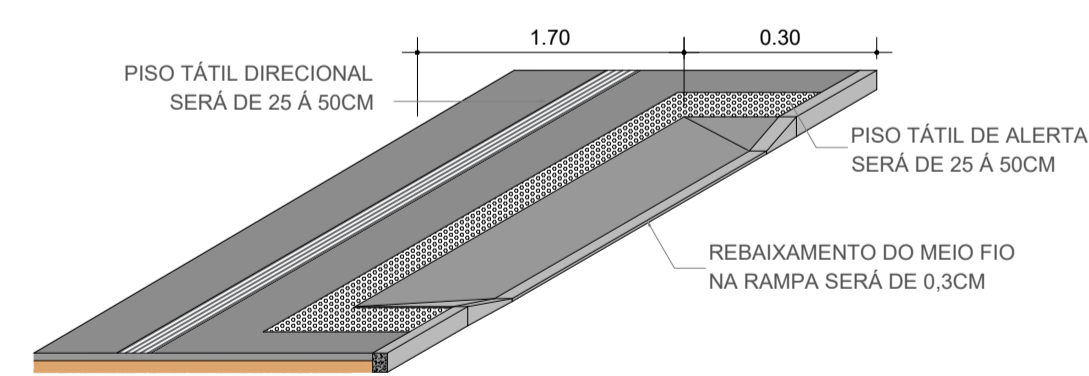


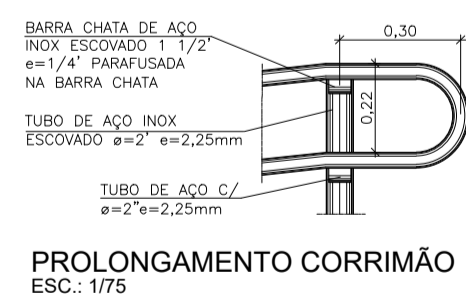
PLANTA BAIXA - ACESSOS
ESC.: 1/100



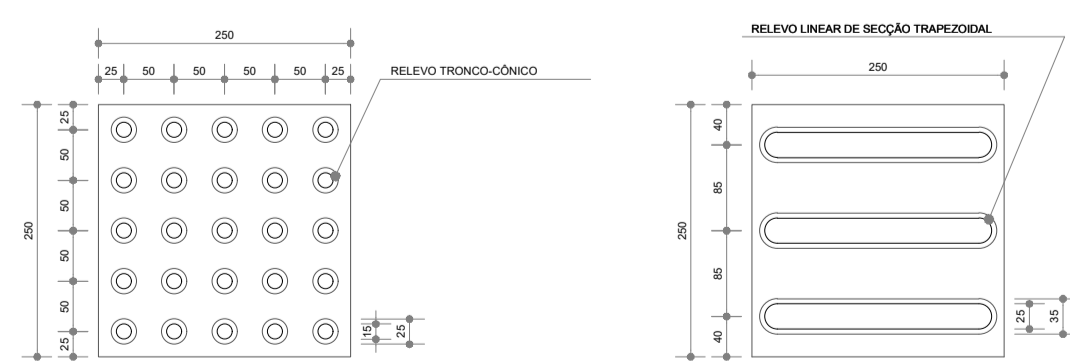
VISTA - MURO
ESC.: 1/75



DETALHE - REBAIXO PARA ACESSO DE VEÍCULOS S/ESC



PROLONGAMENTO CORRIMÃO
ESC.: 1/75

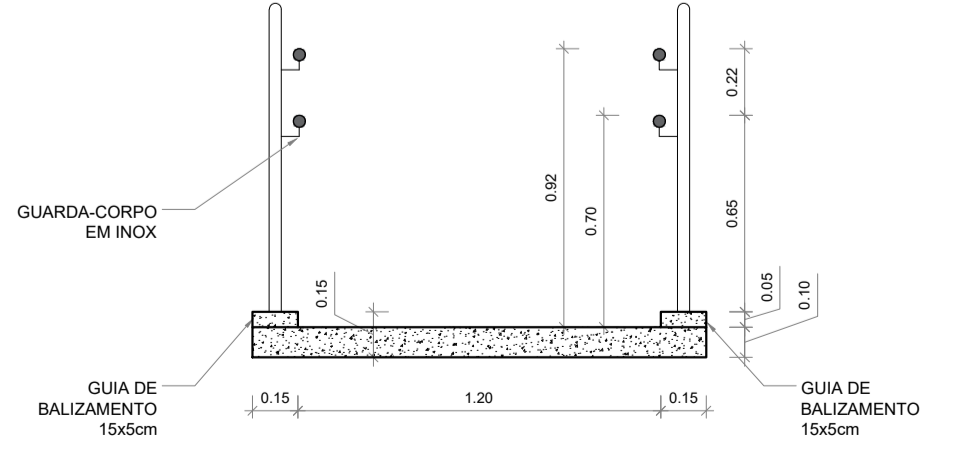


DETALHE PISO TÁTIL DE ALERTA
ESCALA: 1:5 (AS COTAS ESTÃO EM MILÍMETRO)

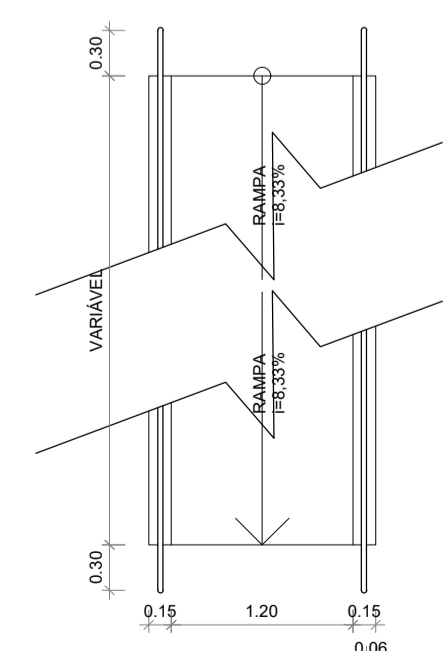
DETALHE PISO TÁTIL DIRECIONAL
ESCALA: 1:5 (AS COTAS ESTÃO EM MILÍMETRO)

LEGENDA - PISO TÁTIL

	PISO TÁTIL DE ALERTA EM LADEIRO HORIZONTAL QUADRADO QUANDO O USUÁRIO FOR ANDAZAR A SER PRECAUTADO NAS ÁREAS EXTERNAS, FRANCO RECEPTOR, REBAIXO E PREPARAR O CONTRAPISO DO PISO CONFORME.
	PISO TÁTIL DIRECIONAL EM LADEIRO HORIZONTAL QUANDO O USUÁRIO FOR ANDAZAR A SER PRECAUTADO NAS ÁREAS EXTERNAS, FRANCO RECEPTOR, REBAIXO E PREPARAR O CONTRAPISO DO PISO CONFORME.



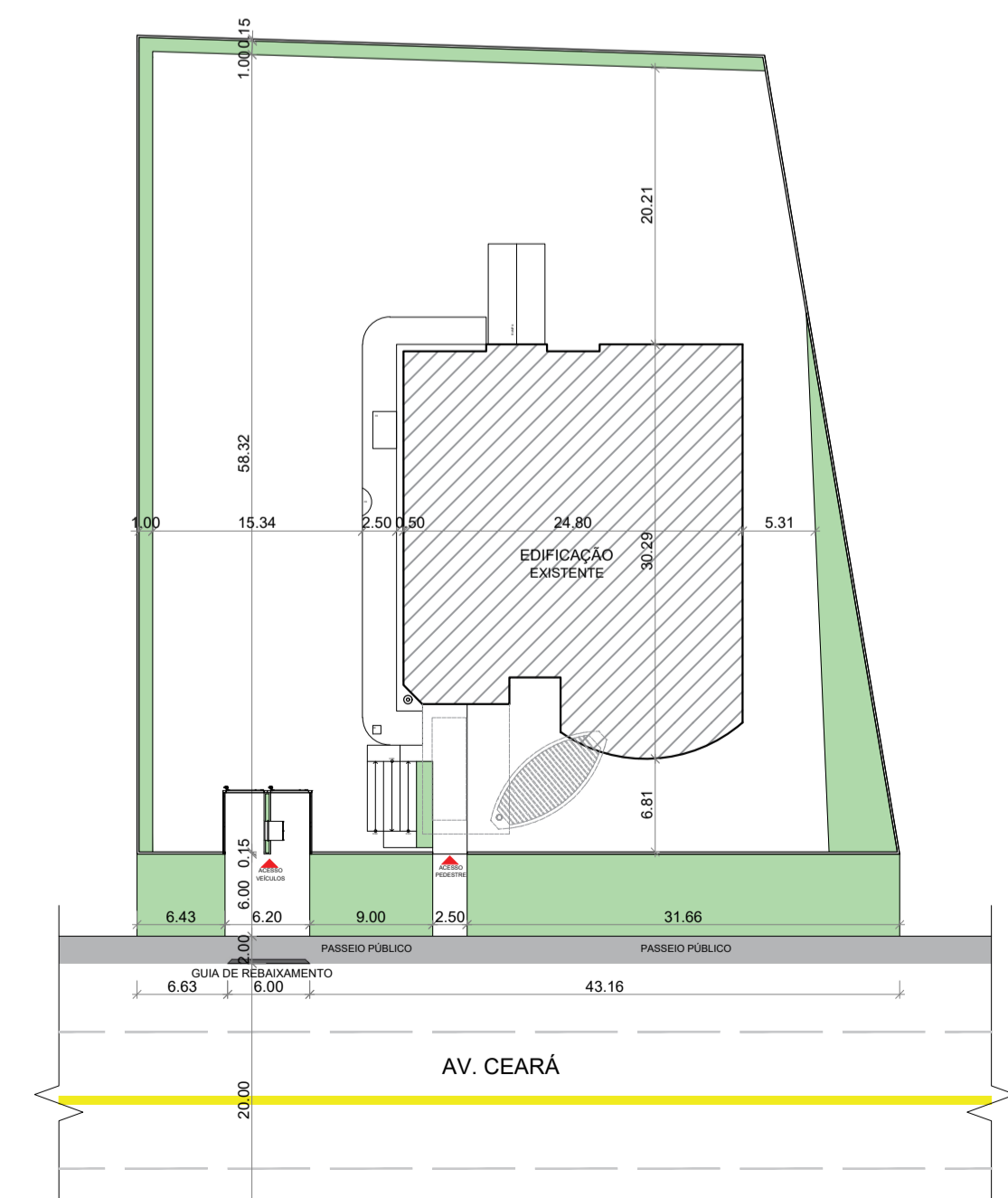
DETALHE DA RAMPADA E DO GUIA DE BALIZAMENTO
ESC.: 1/25
GUARDA-CORPO EM INOX



DETALHE RAMPADA
ESC.: 1/50



DETALHE DE ENTRADA E SAÍDA DE VEÍCULOS S/ESC



PLANTA DE LOCAÇÃO
ESC.: 1/500

TÍTULO: **PROJETO PARA APROVAÇÃO ARQUITETURA** FOLHA: **01/04**

ASSUNTO: PROJETO DE REFORMA E ADEQUAÇÃO - CRM/AC
CONTEÚDO: PLANTA BAIXA - GUARITA, DETALHES E PERSPECTIVA

PROPRIETÁRIO:
Conselho Regional de Medicina do Estado do Acre
LOCAL:
Avenida Ceará, n.º 933 - Jardim de Alah - Rio Branco - AC | Cep: 69915-526

ESCALA: INDICADA DATA: JANEIRO/2019 DESENHO: VINÍCIUS BENNESBY REVISÃO: 000
PROPRIETÁRIO:
Conselho Regional de Medicina do Estado do Acre
AUTOR DO PROJETO:
LUIS GUILHERME GUIMARÃES OLIVEIRA BACCHI
ARQUITETO E URBANISTA CAU - A25304-9

GUILHERME BACCHI ARQUITETO
OBS: DECLARO QUE A APROVAÇÃO DO PROJETO NÃO IMPLICA NO RECONHECIMENTO POR PARTE DA PREFEITURA, DO DIREITO DE PROPRIEDADE DO TERRENO.

PROIBIDA A REPRODUÇÃO TOTAL OU PARCIAL SEM AUTORIZAÇÃO DO AUTOR (LEI 9886 DE 1973)